



關於900兆赫和1800兆赫頻帶頻譜現有指配期屆滿後安排及頻譜使用費的第二輪諮詢發表意見

to:

consult-900-1800MHz@ofca.gov.hk

24/05/2017 02:13 PM

Hide Details

From: Simon Lo

To: "consult-900-1800MHz@ofca.gov.hk" <consult-900-1800MHz@ofca.gov.hk>

Please respond to Simon Lo

致通訊事務管理局

商務及經濟發展局（通訊及創意產業科）：

本人就900兆赫和1800兆赫頻帶頻譜現有指配期屆滿後安排及頻譜使用費的第二輪諮詢發表意見，在 <http://www.pccw.com/staticfiles/PCCWCorpsite/Press%20Release/2017/Jan/20170110c%20Spectrum%20Supply%20Paper.pdf>提及到台灣國家通信及傳播委員會已在2013年10月拍賣700兆赫頻帶的頻譜（2x45兆赫），但沒有提及是有重新拍賣900MHz及1800MHz頻譜，如果沒有重新拍賣的話，遠傳電信和台灣大哥大的1800MHz頻譜出現多次爭議，台哥大與遠傳於競標4G頻譜時，互相標到對方2G用戶還在使用的1800MHz頻段。後來遠傳先行繳回使用中的頻段執照，讓台哥大可以作為4G使用。反觀台哥大到現在仍沒有將遠傳得標頻段部分的2G執照繳回，使得遠傳於今年7月一狀告上法院，要假處分強迫台哥大交出頻寬。過程中，台哥大也祭出反擔保，雙方在7月底進入法律訴訟程序。

兩項重拍均沒有為市場及消費者帶來新的頻譜。重新拍賣頻譜可能為政府帶來一筆巨額的意外之財務收益，但這只會讓現有的頻譜在營運商間重新調配，卻無法應付對流動通訊服務大幅增長的市場需求。重新拍賣頻譜及拒絕向市場釋出新頻譜只會達到增加政府意外之財務收益的目標，亦是一種操控市場的手段。請留意該公司經過收購SUNDAY、CSL與新世界傳動合併及收購CSL後擁有過多1800MHz頻譜，有可能操控市場的手段。

原文網址: NCC促遠傳台哥大和解頻譜爭議 暫不做最後決定 | ETtoday財經新聞 | ETtoday 新聞雲 <http://www.ettoday.net/news/20151104/591185.htm#ixzz4VkkUBKre>

http://www.ncc.gov.tw/chinese/files/13032/2972_28173_130322_1.pdf

對於香港電訊強烈反對拍賣的原因是因4CCA是利用20MHz X 2的1800MHz、10MHz X 2的1800MHz、2600MHz，當其中一段的1800MHz頻譜被其他營辦商投得的話，數據傳輸速度大減，未能達到 [https://www.hkt.com/staticfiles/PCCWCorpsite/Press%20Release/2015/Nov/HKT%20-%20The%20Need%20For%20Speed%20Before%205G%20\(2%20Nov%202015\)%20v2.pdf](https://www.hkt.com/staticfiles/PCCWCorpsite/Press%20Release/2015/Nov/HKT%20-%20The%20Need%20For%20Speed%20Before%205G%20(2%20Nov%202015)%20v2.pdf) 第19頁高達的525Mb下載的效果。

如營辦商希望續牌，需加入以下條件：

- 統一截數日為每月最後一日

- 客人可以任意選擇截數日
- 地產或金融集團不得電訊商持有任何股份或旗下設有附屬公司
- 電訊商本身或公司董事或股東不得參與地產或金融集團業務和持有股份
- 對月費及儲值咭客戶不得加收所謂的港鐵/隧道/流動電訊牌照/行政費

本人建議有關頻譜劃分如下：

以平均分配給4間營運商的900MHz頻譜，以抽籤形式獲得

880 - 888.75MHz paired with 925 - 933.75MHz

888.75 - 897.5MHz paired with 933.75 - 942.5MHz

897.5 - 906.25MHz paired with 942.5 - 951.25MHz

906.25 - 915MHz paired with 951.25 - 960MHz

以平均分配給4間營運商的1800MHz頻譜，以抽籤形式獲得

1710 - 1728.75MHz paired with 1805 - 1823.75MHz

1728.75 - 1747.5MHz paired with 1823.75 - 1842.5MHz

1747.5 - 1766.25MHz paired with 1842.5 - 1861.25MHz

1766.25 - 1785MHz paired with 1861.25 - 1880MHz

以抽籤和拍賣混合形式的1800MHz頻譜

1710 - 1725 MHz paired with 1805 - 1820MHz	抽籤形式
1725 - 1728.75MHz paired with 1820 - 1823.75MHz	公開拍賣
1728.75 - 1732.5MHz paired with 1823.75 - 1827.5MHz	公開拍賣
1732.5 - 1747.5MHz paired with 1827.5 - 1842.5MHz	抽籤形式
1747.5 - 1762.5MHz paired with 1842.5 - 1857.5MHz	抽籤形式
1762.5 - 1766.25MHz paired with 1857.5 - 1861.25MHz	公開拍賣
1766.25 - 1770MHz paired with 1861.25 - 1865MHz	公開拍賣
1770 - 1785MHz paired with 1865 - 1880MHz	抽籤形式

以抽籤和拍賣混合形式的900MHz頻譜

880 - 885MHz paired with 925 - 930MHz	抽籤形式
885 - 888.75MHz paired with 930 - 933.75MHz	公開拍賣
888.75 - 892.5MHz paired with 933.75 - 937.5MHz	公開拍賣
892.5 - 897.5MHz paired with 937.5 - 942.5MHz	抽籤形式
897.5 - 902.5MHz paired with 942.5 - 947.5MHz	抽籤形式
902.5 - 906.25MHz paired with 947.5 - 951.25MHz	公開拍賣
906.25 - 910MHz paired with 951.25 - 955MHz	公開拍賣
910 - 915MHz paired with 955 - 960MHz	抽籤形式

採用平均分配給4間營運商的900MHz及1800MHz頻譜，以抽籤形式獲得，此舉可以避免頻譜重拍。

值得注意的是，和記電話有限公司於2009年3月以10億多投得900MHz，另該公司擁有10MHz X 2的900MHz頻譜，到期後的900MHz頻譜，應全數回收拍賣。

在http://www.coms-auth.hk/filemanager/tc/content_613/spectrum_plan2015_c.pdf的第4頁指出，2570 - 2620MHz頻段不會作指配之用，在台灣和內地已經釋出，其實是可以用作TD-LTE Band 38、39、41

之用，大家留意，香港沒有任何一家營辦商提出釋出此頻段拍賣，可參考

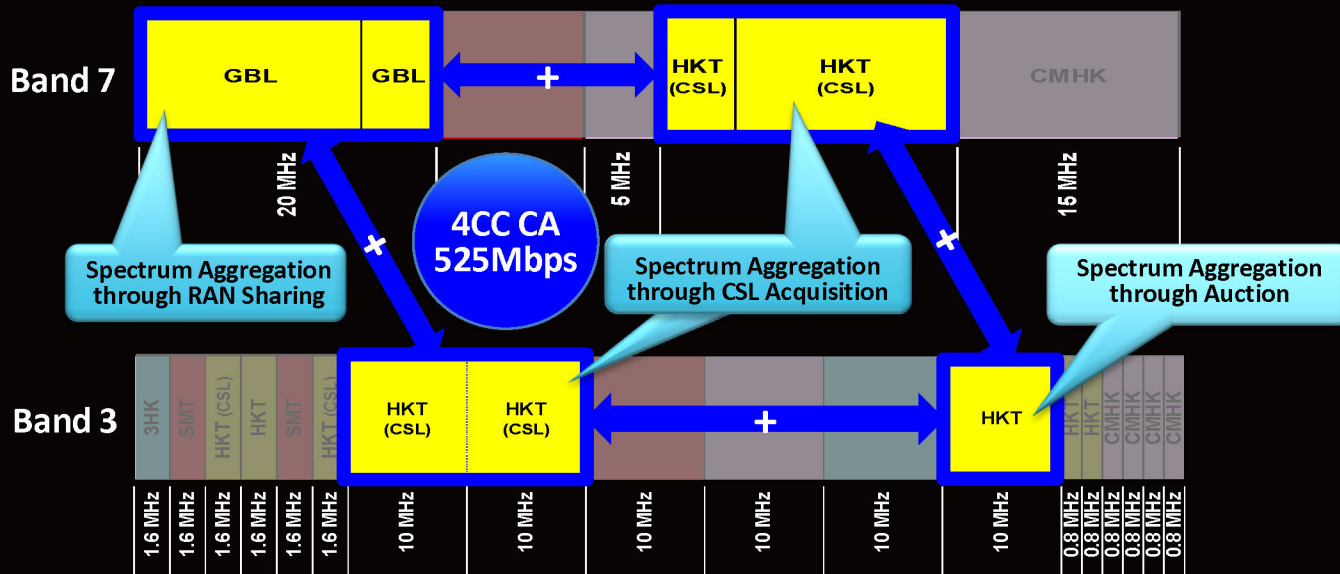
http://www.ncc.gov.tw/chinese/files/15031/52_33337_160304_1.pdf，換言之，其實4G頻譜還未完全釋出。建議拍賣2570 – 2620MHz及，有703 - 748MHz paired with 758 - 803MHz頻譜有關劃分如下：

2570 – 2580MHz
2580 – 2590MHz
2590 – 2600MHz
2600 – 2610MHz
2610 – 2620MHz

703 – 708MHz paired with 758 – 763MHz
708 – 713MHz paired with 763 – 768MHz
713 – 718MHz paired with 768 – 773MHz
718 – 723MHz paired with 773 – 778MHz
723 – 728MHz paired with 778 – 783MHz
728 – 733MHz paired with 783 – 788MHz
733 – 738MHz paired with 788 – 793MHz
738 – 743MHz paired with 793 – 798MHz
743 – 748MHz paired with 798 – 803MHz

有些電訊商希望全部有自動續牌，請問會否作出承諾短期減價？

Synergy in Spectrum



2016 : To launch LTE Carrier Aggregation - 4CC 525Mbps